

## Installation instructions

---

### Montageanweisung

ACROBAT  
*Swing*

**Wall and ceiling models**  
**Wand-und Deckenausführung**

**Table of contents****Page**

1	Static evidence .....	8
2	Selection of fastening agent .....	9
3	Wall model .....	10
3.1	Installing the wall bearing .....	10
3.2	Installing the extension arm with spring arm ....	11
4	Ceiling model .....	12
4.1	Installing the ceiling plate .....	12
4.2	Shortening the spacer tube .....	13
4.3	Mounting the extension arm with spring arm ...	14
5	Mounting the end device .....	15
6	Setting the spring force .....	17
7	Technical Data .....	18
8	Drilling template .....	19

**Packing list, extension arm and spring arm**

- 1 extension and spring arm (pre-mounted)

Accessories required for installation:

- 1 slotted cone (wall model)
- 1 disk (ceiling model)
- 1 retaining ring

in addition, for wall modell:

- 1 wall bearing

**Inhaltsverzeichnis****Seite**

1	Statischer Nachweis .....	8
2	Auswahl der Befestigungsmittel .....	9
3	Wandausführung .....	10
3.1	Wandlager montieren .....	10
3.2	Ausleger mit Federarm montieren .....	11
4	Deckenausführung .....	12
4.1	Deckenplatte montieren .....	12
4.2	Distanzrohr kürzen .....	13
4.3	Ausleger mit Federarm montieren .....	14
5	Endgerät montieren .....	15
6	Federkraft einstellen .....	17
7	Technische Daten .....	18
8	Bohrschablonen .....	19

**Packliste Ausleger und Federarm**

- 1 Ausleger und Federarm (vormontiert)

Zur Montage benötigtes Zubehör:

- 1 Nasenscheibe (Wandmontage)
- 1 Scheibe (Deckenmontage)
- 1 Sicherungsring

zusätzlich bei Wandversion:

- 1 Wandlager

Ondal Medical Systems GmbH  
 Wellastrasse 6 • D-36088 Hünfeld • Germany  
 Phone: +49 / (0)6652 / 81-600  
 Fax: +49 / (0)6652 / 81-392  
 © Ondal Medical Systems GmbH, 2012  
 38629, Edition 2012-05, Version 4

Ondal Medical Systems GmbH  
 Wellastrasse 6 • 36088 Hünfeld • Deutschland  
 Telefon: +49 / (0)6652 / 81-600  
 Fax: +49 / (0)6652 / 81-392  
 © Ondal Medical Systems GmbH, 2012  
 38629, Ausgabe 2012-05, Version 4

English

Deutsch

## Instructions for safe assembly

**Dear user,**

The equipment may only be assembled by a hospital technician or a comparably qualified person.

**The following persons shall be considered as qualified personnel:**

- Persons who underwent special professional training in the field of medicine or medical engineering,
- Persons who can assess their work and recognise the potential hazards involved on the basis of their professional experience and instruction in safety-relevant regulations.
- In States where the performance of tasks in the medical or medical engineering sector are subject to certification, qualified personnel must have obtained the corresponding certificate.

**Dear installer,**

Please read these installation instructions very carefully and follow the safety instructions and requirements of these installation instructions.

If there are any peculiar problems that have not been treated in sufficient detail in these installation instructions, please contact your supplier for your own safety.

Changes to the product are not permitted.

## Hinweise zur sicheren Montage

**Sehr geehrter Betreiber,**

das Gerät darf nur durch einen Krankenhaustechniker oder vergleichsweise qualifiziertes Fachpersonal montiert werden.

**Als Fachpersonal gelten Personen:**

- Die ihre Kenntnisse durch eine fachliche Ausbildung im medizinischen bzw. medizinisch-technischen Bereich erworben haben,
- Die von Ihnen ausgeübte Tätigkeit aufgrund beruflicher Erfahrung und Unterweisung in die sicherheitsrelevanten Bestimmungen beurteilen und mögliche Gefahren bei der Arbeit erkennen können.
- In Staaten, in denen die Ausübung einer Tätigkeit im medizinischen bzw. medizinisch-technischen Bereich zertifiziert ist, setzt die Einstufung als Fachpersonal eine entsprechende Zulassung voraus.

**Sehr geehrter Monteur,**

Bitte lesen sie diese Montageanweisung sehr sorgfältig und beachten Sie die Sicherheitshinweise und Anforderungen dieser Montageanweisung.

Beim Auftreten besonderer Probleme, die in dieser Montageanweisung nicht ausführlich genug behandelt werden, wenden Sie sich zur Ihrer eigenen Sicherheit bitte an Ihren Lieferanten.

Eine Änderung des Produktes ist nicht erlaubt.

## Instructions for safe assembly

### Intended purpose:

- The Acrobat appliances have been designed for the carrying and positioning of medical examination lamps and flat screens and also for the power supply of the devices. Depending on the transformer version, e.g. 13,2V, 13,5V, 14V, 24V (without transformer, 230V), 50/60Hz are available (not optionally adjustable).
- The appliance is suitable for continuous operation.
- The maximum load indicated on the rating plate of the individual appliance version must not be exceeded (see Chapter 5 "Mounting the end device").

### Incorrect use

- The maximum loading capacity of the appliance and its components as specified in "Chapter 7, Technical Data" must not be exceeded.

### Contraindications

- The ACROBAT Swing pendant system must not be used close to strong magnetic fields.
- No BF or CF application parts in accordance with IEC 60601-1 may be directly connected to the pendant system.

## Hinweise zur sicheren Montage

### Zweckbestimmung:

- Die Acrobat-Geräte dienen zum Tragen und Positionieren von medizinischen Untersuchungsleuchten und Flachbildschirmen sowie der Versorgung der Geräte mit Strom. Je nach Transformatorversion stehen z.B. 13,2V, 13,5V, 14V, 24V (ohne Transformator, 230V); 50/60Hz zur Verfügung (nicht wahlweise einstellbar).
- Die Geräte sind für Dauerbetrieb geeignet.
- Die Geräte dürfen - je nach Ausführung - nicht über ihre auf dem Typenschild angegebene Maximallast hinaus belastet werden (siehe Kapitel 5 „Endgeräte montieren“).

### Bestimmungswidriger Gebrauch

- Das Gerät und dessen Komponenten dürfen nicht über die maximale Nutzlast gemäß den Angaben im "Kapitel 7, Technische Daten" belastet werden.

### Kontraindikation

- Das Tragarmsystem Acrobat Swing darf nicht in der Nähe von starken Magnetfeldern eingesetzt werden.
- An das Tragarmsystem dürfen keine Anwendungsteile des Typs BF bzw. CF gemäß IEC 60601-1 unmittelbar angeschlossen werden.

## Instructions for safe assembly

Supplementary symbols used in the safety instructions:



**Electrical shock:**

Warns of electric shock which can lead to severe injury or even death.



**Pendant system crashing:**

Warns of the risk of the pendant system suddenly crashing because the max. loading capacity has been exceeded.



**Sudden release of spring arm:**

Warns that the spring arm may jump up suddenly while dismantling the end device.

Graphic symbols on the appliance and/or on the packaging:



**Observe the Operating Instructions:**

Read these Operating Instructions carefully prior to initial operation of the pendant system. This ensures that you benefit from all the advantages of the pendant system and prevents any risk of injury or damage.



**Observe the maximum loading capacity:**

Warns of exceeding the maximum loading capacity (payload) on the pendant system of the adaption or the end device (e.g. flat screen, OR lamp, etc.).



**CE mark:**

Ondal declares that the products comply with the relevant regulations set forth in the applicable European Directives.



**Recognised cUL component:**

This component has been recognised by Underwriters Laboratories Inc. Representative samples of this product have been reviewed by UL and comply with the applicable requirements.

## Hinweise zur sicheren Montage

Ergänzende Bildzeichen zu den Sicherheitshinweisen:



**Stromschlag:**

Warnt vor einem elektrischen Stromschlag, der zu schweren Verletzungen oder sogar zum Tod führen kann.



**Abstürzen des Tragarmsystems:**

Warnt vor dem plötzlichen Abstürzen des Tragarmsystems durch Überschreiten der maximalen Nutzlast.



**Hochschnellen des Federarmes:**

Warnt vor dem plötzlichen Hochschnellen des Federarmes beim Demontieren des Endgerätes.

Bildzeichen am Gerät und / oder der Verpackung:



**Gebrauchsanweisung befolgen:**

Lesen Sie diese Gebrauchsanweisung sorgfältig vor dem ersten Gebrauch des Tragarmsystems. Dadurch nutzen Sie alle Vorteile, die das Tragarmsystem bietet und vermeiden mögliche Verletzungen und Sachschäden.



**Maximale Nutzlast beachten:**

Warnt vor dem Überschreiten der zugelassenen maximalen Nutzlast (Zuladung) am Tragarmsystem, der Adaption oder dem Endgerät (z.B. Flachbildschirm, Untersuchungs-Leuchten, etc.).



**CE-Kennzeichnung:**

Ondal erklärt, dass die Produkte den einschlägigen Bestimmungen der anwendbaren europäischen Richtlinien entsprechen.



**Anerkannte cUL Komponente:**

Diese Komponente ist von Underwriters Laboratories Inc. anerkannt. Repräsentative Muster dieses Produkts wurden von UL bewertet und erfüllen die anwendbaren Anforderungen.

## Instructions for safe assembly

## Hinweise zur sicheren Montage

### Working range of the spring arm

When mounting the wall bearing and the ceiling mount fixture, it must be ensured that the end device can be positioned within its desired working range without the pendant system being constantly moved to the existing height or rotational stop positions during operation.

Otherwise there is a risk of the pendant system being damaged.

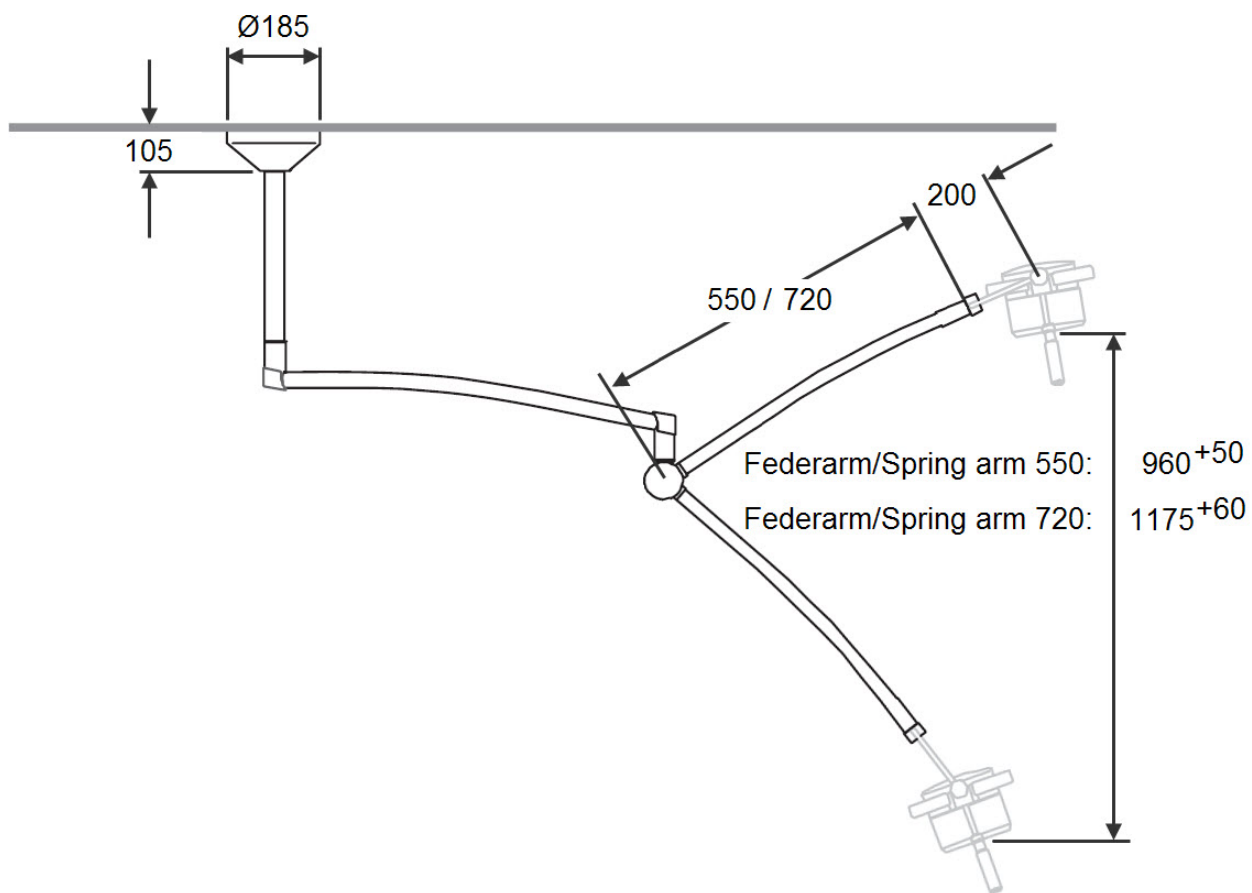
(The Figure shows the ceiling mount fixture.)

### Arbeitsbereich Federarm

Bei der Montage des Wandlagers und der Deckenbefestigung ist darauf zu achten, daß das Endgerät in seinem gewünschten Arbeitsbereich positionierbar ist, ohne daß das Tragarmsystem während des Betriebes permanent in die vorhandenen Höhenansschläge oder Drehansschläge bewegt wird.

Bei Nichtbeachtung besteht die Gefahr, daß das Tragarmsystem beschädigt wird.

(Das Bild zeigt die Deckenbefestigung.)



Masse in mm  
Measures in mm

## Instructions for safe assembly

### Mounting / dismantling:



#### CAUTION - Electrical shock:

To prevent the risk of electric shock, the appliance must be connected to a supply network with a protective conductor.

- The appliance must be connected in such a way that it can be disconnected from the mains at all poles and at the same time.



#### Atmospheric pressure:

Indicates the permissible atmospheric pressure values in a range from 500 hPa to 1060 hPa for transport and storage.



#### Relative humidity:

Indicates the permissible humidity values in a range from 10% to 75% for transport and storage.



#### Ambient temperature:

Indicates the permissible ambient temperature values in a range from -25 °C to 70 °C for transport and storage.

### Ambient conditions for storage and transport

The following storage conditions apply for storage times of up to 15 weeks:

Ambient temperature: -25 °C to 70 °C;  
 Relative humidity: 10 % to 75 %;  
 Atmospheric pressure: 500 hPa to 1060 hPa.

Store only in indoor rooms; after this time, the values specified for the ambient conditions for operation apply.

### Ambient conditions for operation

Ambient temperature: 10 °C to 40 °C;  
 Relative humidity: 30 % to 75 %;  
 Atmospheric pressure: 700 hPa to 1060 hPa.

## Hinweise zur sicheren Montage

### Montage / Demontage:



#### VORSICHT - Stromschlag:

Um das Risiko eines elektrischen Schlages zu vermeiden, darf das Gerät nur an ein Versorgungsnetz mit Schutzleiter angeschlossen werden.

- Das Gerät muss so angeschlossen werden, dass es allpolig und gleichzeitig vom Netz getrennt werden kann.



#### Luftdruck:

Zeigt die zugelassenen Luftdruckwerte von 500 hPa bis 1060 hPa für den Transport und die Lagerung.



#### Luftfeuchte:

Zeigt die zugelassenen Luftfeuchtwerte von 10 % bis 75 % für den Transport und die Lagerung.



#### Umgebungstemperatur:

Zeigt die zugelassenen Umgebungstemperaturen von -25 °C bis 70 °C für den Transport und die Lagerung.

### Umgebungsbedingungen für die Lagerung und den Transport

Bis 15 Wochen gelten folgende Lagerbedingungen:

Umgebungstemperatur: -25 °C bis 70 °C;  
 Relative Feuchte: 10 % bis 75 %;  
 Luftdruck: 500 hPa bis 1060 hPa.

Lagerung nur in geschlossenen Räumen, danach gelten die Werte der Umgebungsbedingungen für den Betrieb.

### Umgebungsbedingungen für den Betrieb

Umgebungstemperatur: 10 °C bis 40 °C;  
 Relative Feuchte: 30 % bis 75 %;  
 Luftdruck: 700 hPa bis 1060 hPa.

English

Deutsch

**1 Static inspection****👉 NOTE:**

The static (structural) inspection must be carried out before the installation of the wall or ceiling fastening.

- The strength of the construction must be designed, checked and certified by a structural engineer.
- The respective regional construction regulations that apply must be followed.
- If an erroneous hole is drilled by mistake, e.g. drilling of a reinforcement rod, the structural engineer who is responsible must be contacted, since adequate static load distribution in the ceiling may have been jeopardized.

**Declaration of acceptance:**

It is hereby certified that the supporting wall/ceiling and the anchoring of the Acrobat Swing is safe and adequately strong.

**Project:** \_\_\_\_\_  
 \_\_\_\_\_  
 \_\_\_\_\_

**Anchoring** (please check the one that is applicable):

- with counter-plate
- other

**Location:** \_\_\_\_\_  
 \_\_\_\_\_

**Signature/Stamp (Structural Engineer / Construction Authority)**

**1 Statischer Nachweis****👉 HINWEIS:**

Der statische Nachweis muß vor der Montage der Wand- oder Deckenbefestigung erfolgen!

- Die Tragfähigkeit der Konstruktion muß von einem Statiker geplant, überprüft und bestätigt werden.
- Die jeweils gültigen regionalen Baubestimmungen sind zu beachten.
- Sollte es zu einer Fehlbohrung kommen, zum Beispiel durch Anbohren eines Bewehrungsseisens, so ist der zuständige Statiker einzuschalten, da die ausreichende statische Lastverteilung in der Decke gefährdet sein kann!

**Abnahmeerklärung:**

Hiermit wird bestätigt, daß die tragende Wand / Decke und die Verankerung des Acrobat Swing sicher und tragfähig ist.

**Projekt:** \_\_\_\_\_  
 \_\_\_\_\_  
 \_\_\_\_\_

**Verankerung** (zutreffendes bitte ankreuzen):

- mit Gegenplatte
- Sonstige

**ORT:** \_\_\_\_\_  
 \_\_\_\_\_

**Unterschrift / Stempel: (Statiker / Baubehörde)**



English

Deutsch

## 2 Selection of the fastening agent

- The selection of the fastening agent according to table 1, „Loading data“ and the safe execution of the fastening is the responsibility of the person in charge of the installation.
- In case of light construction walls, we recommend fastening with a counter-plate (not shipped).

### **WARNING - Load data:**

- The load torque on the spring arm of the wall-mounted device must not exceed 39 Nm.
- The load torque on the spring arm of the ceiling-mounted device must not exceed 30 Nm.
- The load data indicated do not include safety factors. The specified regional safety factors must be taken into account!

The load data of the wall and ceiling models can be taken from the following table.

Table 1:

#### Loading data for wall mount

Load torque wall mount	Vertical force of weight	Extraction force for each dowel (total 2 pieces)
110 Nm	97 N	625 N

#### Loading data for ceiling mount

Load torque ceiling mount	Vertical force of weight	Extraction force for each dowel (total 4 pieces)
85 Nm	147 N	405 N

## 2 Auswahl der Befestigungsmittel

- Die Auswahl der Befestigungsmittel nach der Tabelle 1, "Lastdaten" und die sichere Ausführung der Befestigung unterliegt der für die Montage verantwortlichen Person.
- Bei Leichtbauwänden empfehlen wir die Befestigung mit einer Gegenplatte (nicht im Lieferumfang).

### **WARNUNG - Lastdaten:**

- Das Lastmoment am Federarm des Wandgerätes darf nicht mehr als 39 Nm betragen.
- Das Lastmoment am Federarm des Deckengerätes darf nicht mehr als 30 Nm betragen.
- In die angegebenen Lastdaten sind keine Sicherheitsfaktoren eingerechnet. Die vorgeschriebenen regionalen Sicherheitsfaktoren sind einzurechnen!

Die Lastdaten des Wand- und Deckengerätes können der nachfolgenden Tabelle entnommen werden.

Tabelle 1:

#### Lastdaten zur Wandbefestigung

Lastmoment Wandbefestigung	Senkrechte Gewichtskraft	Auszugskraft je Dübel (insgesamt 2 Stück)
110 Nm	97 N	625 N

#### Lastdaten zur Deckenbefestigung

Lastmoment Deckenbefestigung	Senkrechte Gewichtskraft	Auszugskraft je Dübel (insgesamt 4 Stück)
85 Nm	147 N	405 N

English

Deutsch

Abbildung / Figure

**3 Wall model****3 Wandausführung****Figure / Abbildung 1****3.1 Installing the wall bearing Fig.1****NOTE:**

For the mains connection of the wall model, it is necessary to have a properly grounded socket in the vicinity of the connection cable.

1. Remove the two **plastic covers (1)**.
2. Make the vertical markings according to the drilling template.
3. Drill two holes according to the specifications of the manufacturer of the fastener.
4. Insert the fastener flush with the wall.

**NOTE:**

Continue the installation only after the binding agent has hardened completely.

5. Insert the fastener in the two **holes (2)** and bolt the wall bearing vertically to the wall.
6. Put on both the **plastic covers (1)** and check them for secure seating.

**3.1 Wandlager montieren Abb. 1****HINWEIS:**

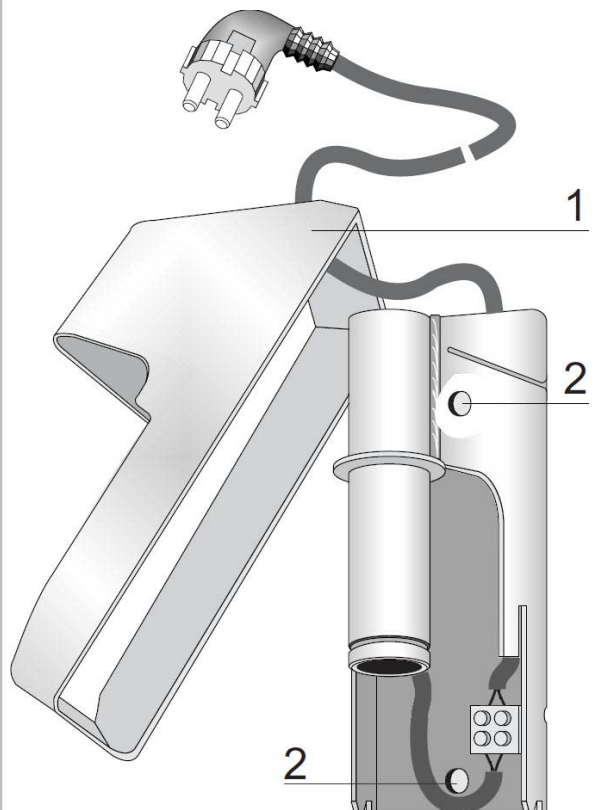
Für den Netzanschluß des Wandgerätes ist eine ordnungsgemäß geerdete Steckdose im Bereich der Anschlußleitung notwendig.

1. Zwei **Kunststoffabdeckteile (1)** abnehmen.
2. Nach Bohrschablone senkrecht anreißen.
3. Zwei Bohrungen nach Angaben des Befestigungsmittelherstellers bohren.
4. Befestigungsmittel bündig mit der Wand einsetzen.

**HINWEIS:**

Die Montage erst nach dem Aushärten des Bindemittels fortsetzen.

5. Befestigungsmittel in die beiden **Bohrungen (2)** einstecken und Wandlager senkrecht anschrauben.
6. Die beiden **Kunststoffabdeckteile (1)** aufsetzen und sicheren Sitz prüfen.



- 1 **Plastic cover parts (here, part 2)**  
**Kunststoffabdeckteile (hier Teil 2)**
- 2 **Holes for fastening agent**  
**Bohrungen für Befestigungsmittel**

English

Deutsch

Abbildung / Figure

**3 Wall modell****3 Wandausführung****Figure / Abbildung 2****3.2 Installing the extender arm with spring arm Fig. 2**

1. Unscrew the **cross-slotted screw (7)** and pull the **cover (6)** forward and remove it upwards.
2. Place the extension arm with the spring arm on the pin of the wall bearing.

**⚠ CAUTION -  
Danger of injury**

If the washer (3) and slotted cone (4) is not installed, the retaining ring (5) can get loosened. The equipment can then fall out of its mounting and cause injury. Always install the washer (3) and the slotted cone (4).

3. Install **washer (3)**.
4. Insert the **slotted cone (4)** in the **hole (1)** and install the **retaining ring (5)**.
5. Check for firm seating of the **retaining ring (5)**.
6. Set up the electrical **connection (2)**.
7. Put on the **cover (6)** and screw it tight with the **cross-slotted screw (7)**.

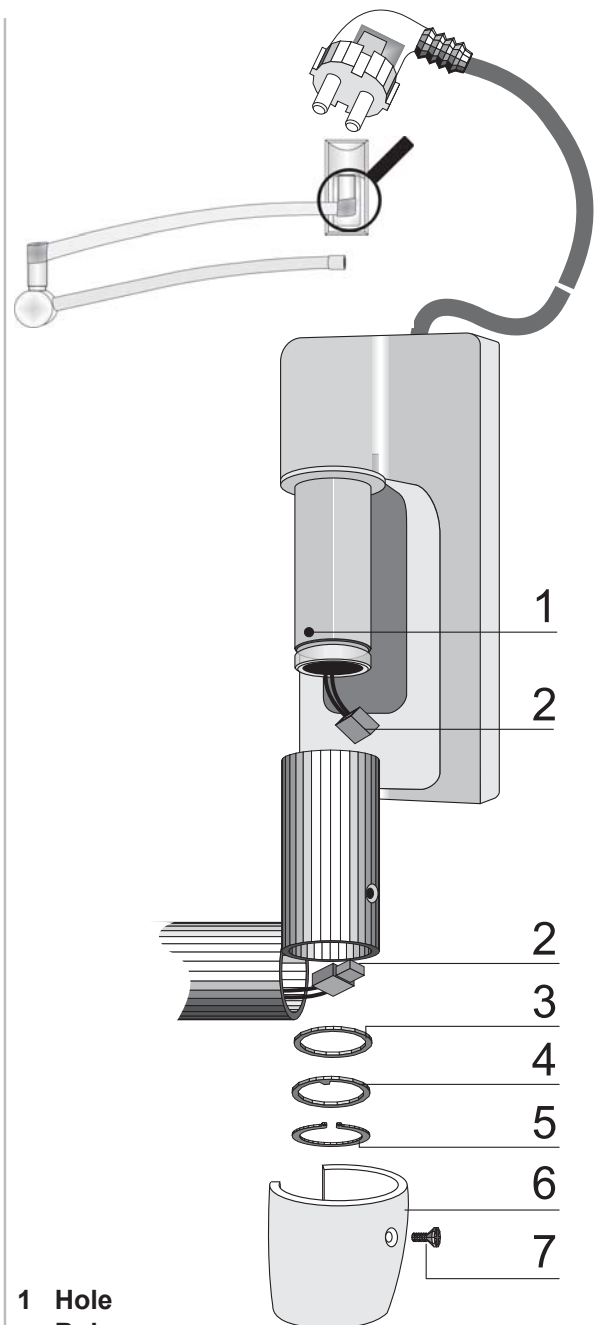
**3.2 Ausleger mit Federarm montieren Abb. 2**

1. **Kreuzschlitzschraube (7)** heraus-schrauben und **Abdeck-kappe (6)** nach vorne ziehen und nach oben abnehmen.
2. Ausleger mit Federarm auf den Zapfen des Wandlagers einstecken.

**⚠ VORSICHT-  
Verletzungsgefahr:**

Ohne montierte Scheibe (3) und Nasenscheibe (4) wird der Sicherungsring (5) aufgedreht. Das Gerät kann aus der Anbindung fallen und zu Verletzungen führen. Immer die Scheibe (3) und die Nasenscheibe (4) montieren.

3. **Scheibe (3)** auflegen.
4. **Nasenscheibe (4)** in die **Bohrung (1)** einsetzen und den **Sicherungsring (5)** montieren.
5. Sicheren Sitz des **Sicherungsringes (5)** prüfen.
6. Elektrische **Steckverbindung (2)** herstellen.
7. **Abdeckkappe (6)** aufsetzen und mit der **Kreuzschlitzschraube (7)** verschrauben.



- 1 Hole  
Bohrung
- 2 Electrical connection  
Steckverbindung
- 3 Washer  $\varnothing 32,3 \times 39 \times 0,5$  mm  
Scheibe  $\varnothing 32,3 \times 39 \times 0,5$  mm
- 4 Slotted cone  
Nasenscheibe
- 5 Retaining Ring  
Sicherungsring
- 6 Cover  
Abdeckkappe
- 7 Cross-slotted screw  
Kreuzschlitzschraube

English

Deutsch

Abbildung / Figure

**4 Ceiling model****4 Deckenausführung****Figure / Abbildung 3****4.1 Installing the ceiling plate Fig.3****WARNING - ELECTRICAL SHOCK:**

Power off the construction side supply and secure it from being switched on again.

1. Loosen the three **threaded pins (1)**, and remove the **fixture flange (2)**.
2. Mark the holes with the drilling template (on the last page).
3. Make four holes according to the specifications of the manufacturer of the fastening agent.
4. Insert the fasteners flush with the ceiling.

**NOTE:**  
Continue with the installation only after the binding agent has hardened completely.

5. Insert the fastening agent in the four **holes (4)** and screw in the **ceiling plate (3)**.
6. Align the **ceiling plate (3)** horizontally and check for firm seating.

**NOTE:**  
If the desired pass line height is not observed, the spacer tube can be shortened as described in Chapter 4.2. It is recommended to observe a pass line height of at least 2,000 mm.

7. Clamp the transformer and ground the ceiling plate.
8. Place the fixture **flange (2)** and fasten it with the three **threaded pins (1)**.

**4.1 Deckenplatte montieren Abb. 3****WARNING - STROMSCHLAG:**

Bauseitige Spannungsversorgung spannungslos schalten und gegen Wiedereinschalten sichern.

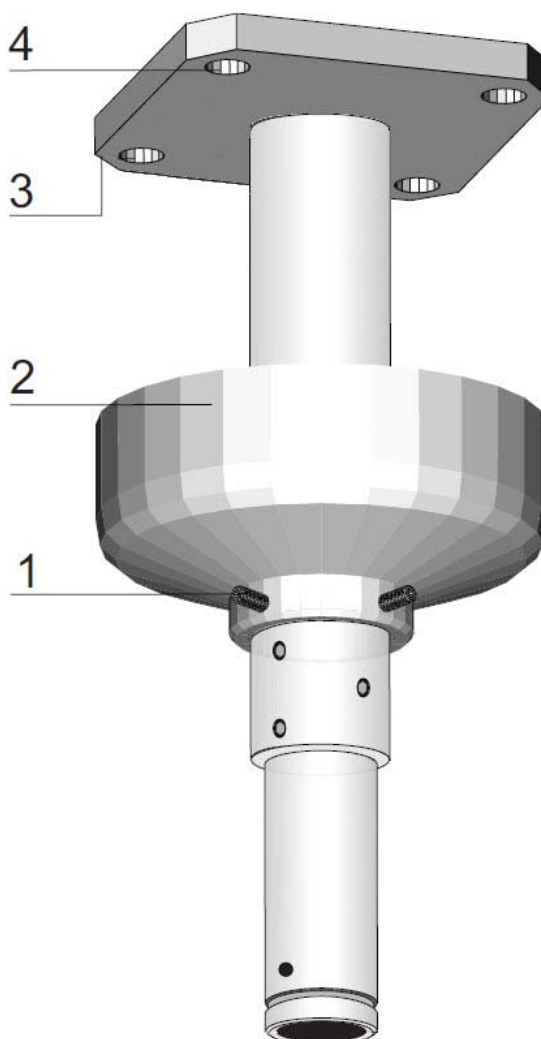
1. Drei **Gewindestifte (1)** lösen, und **Baldachin (2)** abnehmen
2. Bohrungen mit der Bohrschablone (auf der letzten Seite) anreißen.
3. Vier Bohrungen nach Angaben des Befestigungsmittelherstellers bohren.
4. Befestigungsmittel bündig mit der Decke einsetzen.

**HINWEIS:**  
Die Montage erst nach dem Aushärten des Bindemittels fortsetzen.

5. Befestigungsmittel in die vier **Bohrungen (4)** einstecken und **Deckenplatte (3)** anschrauben.
6. **Deckenplatte (3)** waagrecht ausrichten und sicheren Sitz prüfen.

**HINWEIS:**  
Wird die gewünschte Durchgangshöhe unterschritten, kann das Distanzrohr entsprechend Kapitel 4.2 gekürzt werden. Es wird empfohlen eine Durchgangshöhe von min. 2000 mm einzuhalten.

7. Transformator anklemmen und Deckenplatte erden.
8. **Baldachin (2)** aufschieben und mit den drei **Gewindestiften (1)** festschrauben.



- 1 Threaded pins  
Gewindestifte
- 2 Fixture flange  
Baldachin
- 3 Ceiling plate  
Deckenplatte
- 4 Holes for fastening agent  
Bohrungen für Befestigungsmittel

English

Deutsch

Abbildung / Figure

**4 Ceiling model****4 Deckenausführung****Figure / Abbildung 5****4.2 Shorten spacer tube  
Fig. 5****NOTE:**

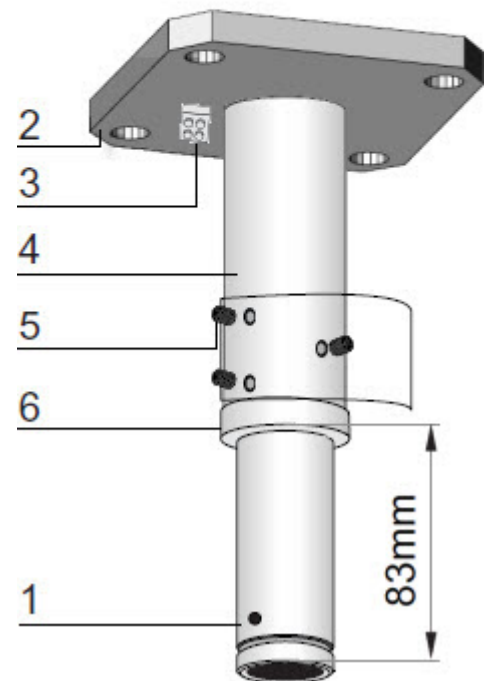
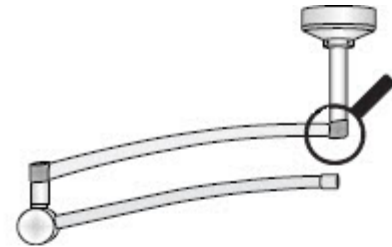
The spacer tube can be shortened by 23.5 mm, 46 mm or by a length greater than or equal to 63 mm. However, the spacer tube must be at least 110 mm long.

1. Measure the **distance X** from the lower edge of the **pin (1)** to the finished floor.
2. Unscrew the **ceiling plate (2)** from the ceiling.
3. Unclamp the **power supply cable (3)** and pull it through the **spacer tube (4)**.
3. Dismantle the **pin (1)** by unscrewing the three **threaded pins (5)**.
4. Saw off the **spacer tube (4)**, in a plani-parallel manner, according to the formula, by the **length L** and de-burr it.
5. Place the drilling template (accessory) around the lower edge of the spacer tube (4); drill any missing holes with a diameter of 5mm and cut the M6 threads. **3 threads must be available.**
6. Connect the **power supply (3)** and earth the ceiling plate.
7. Put on the accompanying **covering ring (6)**.
8. Insert the **pin (1)** in the **spacer tube (4)** in such a way that the **pin (1)** projects 83 mm. Screw on the **pin (1)** with the three threaded **pins (5)**. **3 threaded pins must be mounted!**

**4.2 Distanzrohr kürzen  
Abb. 5****HINWEIS:**

Das Distanzrohr kann um 23,5 mm, 46 mm oder größer/gleich 63 mm gekürzt werden. Die Länge des Distanzrohres darf jedoch 110 mm nicht unterschreiten.

1. Den **Abstand X** von Unterkante **Zapfen (1)** bis zum Fertigfußboden messen.
2. **Deckenplatte (2)** von der Decke abschrauben.
3. **Stromversorgungsleitungen (3)** abklemmen und durch das **Distanzrohr (4)** ziehen.
3. **Zapfen (1)** durch Heraus-schrauben der drei **Gewindestifte (5)** demontieren.
4. **Distanzrohr (4)** planparallel, nach der Formel, um die **Länge L** absägen und entgraten.
5. Bohrschablone (Zubehör) um den unteren Rand des **Distanzrohres (4)** wickeln, fehlende Bohrungen mit Durchmesser 5mm bohren und Gewinde M6 schneiden. **Es müssen 3 Gewinde vorhanden sein.**
6. **Stromversorgung (3)** herstellen und Deckenplatte erden.
7. Beiliegenden **Abdeckring (6)** aufschieben.
8. **Zapfen (1)** so in das **Distanzrohr (4)** einsetzen, daß der **Zapfen (1)** 83mm heraussteht. **Zapfen (1)** mit den drei **Gewindestiften (5)** verschrauben. **Es müssen drei Gewindestifte montiert werden!**



- 1 Pin  
Zapfen
- 2 Ceiling plate  
Deckenplatte
- 3 Power supply cables  
Stromversorgungsleitungen
- 4 Spacer tube  
Distanzrohr
- 5 Threaded pins  
Gewindestifte
- 6 Covering ring  
Abdeckring

**4 Ceiling model****4 Deckenausführung****Figure / Abbildung 6****4.3 Installing the extender arm with spring arm Fig. 6**

1. Unscrew the **cross-slotted screw (2)**.
2. Remove the **plug (6)**.
3. Push the extender arm with the spring arm onto the pin of the spacer tube.

**! CAUTION -**  
**Danger of injury**

If the washer (3) and slotted cone (4) is not installed, the retaining ring (5) can get loosened. The equipment can then fall out of its mounting and cause injury. Always install the washer (3) and the slotted cone (4).

4. Install **washer (3)**.
5. Insert the **slotted cone (4)** in the **hole (1)** and install the **retaining ring (5)**.
6. Check whether the extension arm with spring arm is seated firmly.

**! WARNING -**  
**ELECTRICAL SHOCK:**  
 If any electrical components (cables, plugs, etc.) are damaged, the pendant system can carry an electric voltage. Contact with energised components presents a danger to life from electric shock.

7. Plug in horizontally and push the **plug (6)** in the direction of the support and the pipe until the plug locks into position.
8. Use **cross slotted screw (2)** to install **plug (6)** carefully into position.

**4.3 Ausleger mit Federarm montieren Abb. 6**

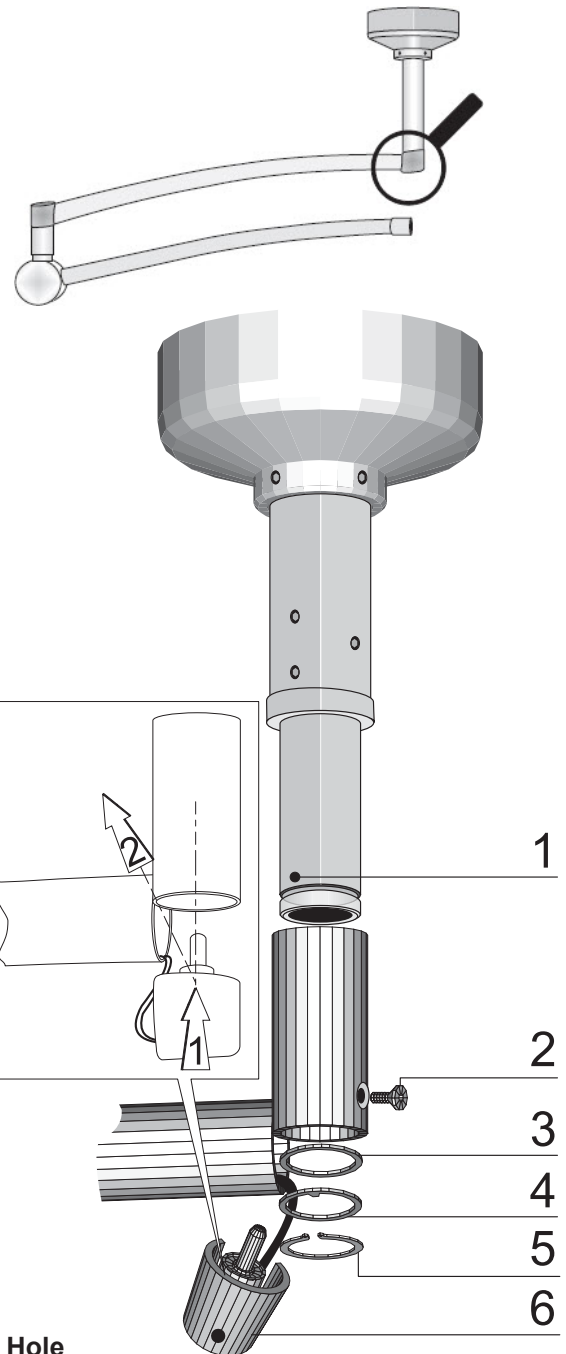
1. **Kreuzschlitzschraube (2)** herausschrauben.
2. **Stecker (6)** abnehmen.
3. Ausleger mit Federarm auf den Zapfen des Distanzrohres schieben.

**! VORSICHT -**  
**Verletzungsgefahr:**  
 Ohne montierte Scheibe (3) und Nasenscheibe (4) wird der Sicherungsring (5) aufgedreht. Das Gerät kann aus der Anbindung fallen und zu Verletzungen führen. Immer die Scheibe (3) und die Nasenscheibe (4) montieren.

4. **Scheibe (3)** auflegen.
5. **Nasenscheibe (4)** in die **Bohrung (1)** einsetzen und **Sicherungsring (5)** montieren
6. Sicheren Sitz des Auslegers mit Federarm prüfen.

**! WARNUNG -**  
**STROMSCHLAG:**  
 Beschädigte elektrische Komponenten (Leitungen, Stecker, etc.) können das Tragarmsystem unter elektrische Spannung setzen. Die Berührung Strom führender Teile kann zu einem lebensgefährlichen Stromschlag führen.

7. **Stecker (6)** gerade ansetzen und mit leichtem Druck Richtung Ausleger und Richtung Rohr einrasten.
8. **Stecker (6)** mit der **Kreuzschlitzschraube (2)** festschrauben.



- 1 Hole  
Bohrung
- 2 Cross-slotted screw  
Kreuzschlitzschraube
- 3 Washer  $\varnothing 32.3 \times 39 \times 0.5$  mm  
Scheibe  $\varnothing 32,3 \times 39 \times 0,5$  mm
- 4 Slotted cone  
Nasenscheibe
- 5 Retaining ring  
Sicherungsring
- 6 Plug  
Stecker

English

Deutsch

Abbildung / Figure

## 5 Mounting the end device Fig. 7-1

### NOTE:

- The load torque on the spring arm of the wall-mounted device must not exceed 39 Nm.
- The load torque on the spring arm of the ceiling-mounted device must not exceed 30 Nm.

1. Power off the equipment and secure it from being switched on again.

### WARNING - Danger of injury:

The spring arm, when it is pressed downward, can jump up suddenly and cause injury. Nobody should be present in the swiveling range of the spring arm during the installation of the end device.

### CAUTION - Damage to the device:

The spring arm will be damaged if it is pulled beyond the lower / upper stop.

Grab the spring arm at the front end (not at the rear end) and slowly pull it downward until it reaches the stop.

2. Grab the spring arm at the front end and slowly pull it downward until it reaches the stop.  
Take out the protective cap from the spring arm opening.
3. Push on the **sleeve (1)** onto the spring arm in such a way that the **slots (2)** are covered.  
Continued on next page.

## 5 Endgerät montieren Abb. 7-1

### HINWEIS:

- Das Lastmoment am Federarm des Wandgerätes darf nicht mehr als 39 Nm betragen.
- Das Lastmoment am Federarm des Deckengerätes darf nicht mehr als 30 Nm betragen.

1. Gerät spannungslos schalten und gegen Wiedereinschalten sichern.

### WARNING - Verletzungsgefahr:

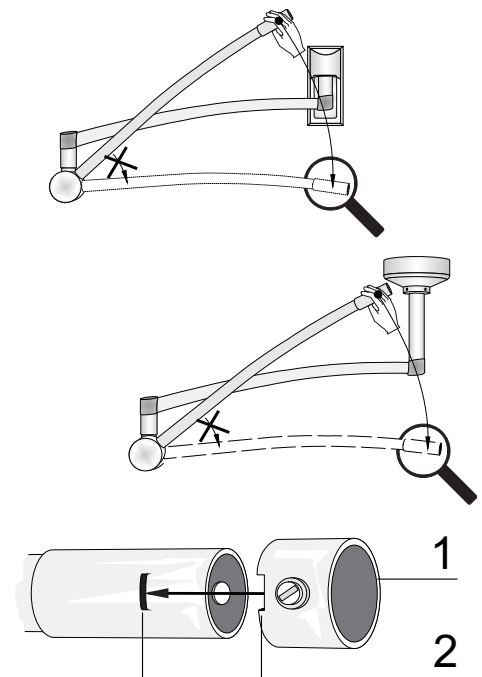
Der nach unten gedrückte Federarm kann hochschnellen und zu Verletzungen führen. Während der Montage des Endgerätes dürfen sich keine Personen im Schwenkbereich des Federarmes aufhalten.

### VORSICHT - Schäden am Gerät:

Wird der Federarm über den unteren / oberen Anschlag gezogen, wird der Federarm beschädigt. Federarm am vorderen Ende (nicht am hinteren Ende) fassen und langsam bis zum Anschlag nach unten ziehen.

2. Federarm am vorderen Ende fassen und langsam bis zum Anschlag nach unten ziehen. Schutzkappe aus der Federarmöffnung nehmen.
3. **Hülse (1)** so auf den Federarm schieben, daß die **Schlitze (2)** zur Deckung kommen.  
Fortsetzung nächste Seite.

Figure / Abbildung 7-1



- 1 Sleeve  
Hülse
- 2 Slots  
Schlitze

English

Deutsch

Abbildung / Figure

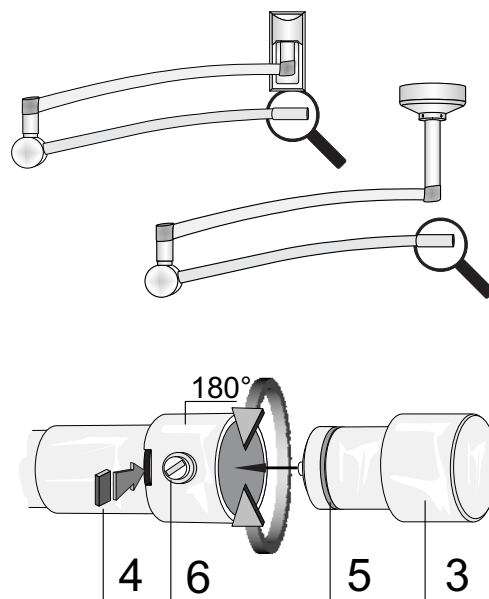
## 5 Mounting the end device Fig. 7-2

4. Push in the **end-device (3)** and the **securing segment (4)** completely in the **slot (2)**, so that the securing segment is guided in the **groove (5)**.
5. Rotate the **plastic sleeve (1)** through 180 degrees, and tighten the **braking screw (6)** till the **end-device (3)** is braked.
6. Check the secure seating of the **end-device (3)**.

## 5 Endgerät montieren Abb. 7-2

4. **Endgerät (3)** einschieben und **Sicherungssegment (4)** vollständig in den **Schlitz (2)** einstecken, so daß das Sicherungssegment in der **Nut (5)** geführt wird.
5. **Hülse (1)** um 180- Grad drehen und **Bremsschraube (6)** solange eindrehen bis das **Endgerät (3)** gebremst wird.
6. Sicheren Sitz des **Endgerätes (3)** prüfen.

Figure / Abbildung 7-2



- 3 End-device  
Endgerät
- 4 Securing segment  
Sicherungssegment
- 5 Groove  
Nut
- 6 Brake screw  
Bremsschraube



English

Deutsch

Abbildung / Figure

## 6 Adjusting the spring force Fig. 8

## 6 Federkraft einstellen Abb. 8

Figure / Abbildung 8

Like every technical component, springs are subjected to natural wear. Thus, the spring force may give way and reduce after long operation, and has to be re-adjusted.

**Adjust the spring force in such a way that, the spring arm with end device comes to a standstill in every desired position.**

**!** CAUTION - Destruction of the spring arm:

The spring tension is adjusted in the upper end position.

1. Remove the left-hand joint cover half (2) from the spring arm (when looking from the end device). To do this, gently push the joint cover half out of the groove in the spring arm joint using a small slotted screwdriver.
2. Move the end device to the upper end position.
3. Insert the slotted screwdriver into the drill hole (1) and adjust the spring tension.
4. Mount the joint cover and make sure that it snaps into place.

**!** CAUTION - Destruction of the spring arm:

Driving in the brake screw too deeply destroys the spring arm. Tighten the brake screw with care while continually checking the braking force.

**If the spring arm drops - the spring force is too low.**

- The adjusting screw must be rotated to the left (in the counter-clockwise direction).

**If the spring arm goes upward - the spring force is too high:**

- the adjusting screw must be rotated to the right (in the clockwise direction).

Wie jedes technische Bauteil unterliegen Federn einem natürlichen Verschleiß. So kann die Federkraft nach längerem Betrieb nachlassen und muß nachgestellt werden.

**Federkraft so einstellen, daß der Federarm mit Endgerät in jeder gewünschten Position stehen bleibt.**

**!** VORSICHT - Zerstörung des Federarmes:

Die Einstellung der Federkraft erfolgt in der oberen Endstellung.

1. Die aus Richtung des Endgerätes linke **Gelenkverkleidung (2)** am Federarm abnehmen. Dazu die Gelenkverkleidung mit einem schmalen Schlitzschraubendreher vorsichtig aus der Nut im Federarmgelenk heraushebeln.
2. Endgerät in die obere Endstellung bringen.
3. Schlitzschraubendreher in die **Bohrung (1)** stecken und Federkraft einstellen.
4. Gelenkverkleidung montieren und einrasten.

**!** VORSICHT - Zerstörung des Federarmes:

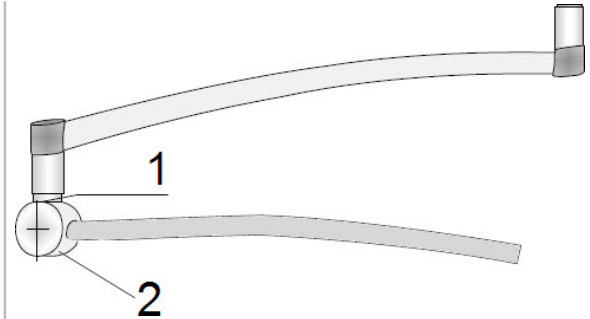
Beim zu tiefen Eindrehen der Bremsschraube wird der Federarm zerstört. Bremsschraube nur vorsichtig unter wiederholter Kontrolle der Bremskraft eindrehen.

**Sinkt der Federarm ab - ist die Federkraft zu gering:**

- die Einstellschraube muß nach links (gegen den Uhrzeigersinn) gedreht werden.

**Steigt der Federarm nach oben - ist die Federkraft zu hoch:**

- die Einstellschraube muß nach rechts (im Uhrzeigersinn) gedreht werden.



- 1 Hole for setting the spring force  
Bohrung zur Federkrafteinstellung
- 2 Joint cover of the spring arm  
Gelenkverkleidung des Federarms

English

Deutsch

**7 Technical Data**

Electrical data	Ceiling-unit	Wall-unit	Stativ-unit
Rated voltage, depending on model	120 V / 230 V	120 V / 230 V	120 V / 230 V
Maximum power*	90 W	80 W	90 W
Nominal frequency	50 / 60 Hz	50 / 60 Hz	50 / 60 Hz
Output current at 230 V *	bis zu 10 A	bis zu 10 A	bis zu 10 A
Typ of fuses: 230 V: T 10 L 250 V prim. 115V/sec. 14V/60VA: T1,0A/250V prim. 230V/sec. 14V/60VA: T0,5A/250V prim. 103V-127V/sec. 13,2V-14V/60VA: T1,25A/250V prim. 213V-247V/sec. 13,2V-14V/60VA: T0,63A/250V prim. 230V/sec. 13,5V/60VA: T0,5A/250V prim. 115V/sec. 24V/90VA: T1,6A/250V prim. 230V/sec. 24V/90VA: T0,8A/250V			
* depending on version			
Weight in kg	Ceiling-unit	Wall-unit	Stativ-unit
Spring arm (standard)	1,8 kg	1,8 kg	1,8 kg
Extension arm	1,9 kg	1,9 kg	---
Ceiling mounting	3,0 kg - 7,9 kg	---	---
Wall bearing	---	1,8 kg	---
Stativ			3,5 kg
Stativ base			6,5 kg
Stativ base (weighted)			12,0 kg 15,0 kg 18,0 kg
Classification according to EN 60601-1			
Device of protection class I			
IP-Classification according to IEC-60529		IP20	
Suitable for continuous operation			
Classification according to guidelines 93/42/EWG, appendix IX			
Class I			
EU-Conformance			
The Acrobat Swing equipment conforms to the specifications of the guideline 93/42/EWG (medical products guideline). The Acrobat Swing equipment is only intended for connecting medical examination lamps, operation lamps and flat-screens with CE-markings and - je nach Ausführung - a maximum of 30 resp. 39 Nm. self-weight. The person operating the equipment must submit a declaration as per article 12 of guideline 93/42/EWG (medical products guidelines). Another conformance evaluation must be carried out for other end devices.			

**7 Technische Daten**

Elektrische Daten	Deckengerät	Wandgerät	Stativgerät
Nennspannung je nach Ausführung	120 V / 230 V	120 V / 230 V	120 V / 230 V
Maximale Leistungsabgabe*	90 W	80 W	90 W
Nennfrequenz	50 / 60 Hz	50 / 60 Hz	50 / 60 Hz
Ausgangsstrom bei 230 V *	bis zu 10 A	bis zu 10 A	bis zu 10 A
Sicherungstyp: 230 V: T 10 L 250 V prim. 115V/sek. 14V/60VA: T1,0A/250V prim. 230V/sek. 14V/60VA: T0,5A/250V prim. 103V-127V/sek. 13,2V-14V/60VA: T1,25A/250V prim. 213V-247V/sek. 13,2V-14V/60VA: T0,63A/250V prim. 230V/sek. 13,5V/60VA: T0,5A/250V prim. 115V/sek. 24V/90VA: T1,6A/250V prim. 230V/sek. 24V/90VA: T0,8A/250V			
* je nach Version			
Gewicht in kg	Deckengerät	Wandgerät	Stativgerät
Federarm (Standard)	1,8 kg	1,8 kg	1,8 kg
Ausleger	1,9 kg	1,9 kg	---
Deckenbefestigung	3,0 kg - 7,9 kg	---	---
Wandlager	---	1,8 kg	---
Stativ			3,5 kg
Stativfuß			6,5 kg
Stativfuß (beschwert)			12,0 kg 15,0 kg 18,0 kg
Klassifikation nach EN 60601-1			
Gerät der Schutzklasse I			
IP-Klassifizierung gemäß IEC-60529		IP20	
Gerät für Dauerbetrieb			
Zuordnung nach Richtlinie 93/42/EWG, Anhang IX			
Klasse I			
EG-Konformität			
Die Acrobat Swing Geräte stimmen mit den Vorschriften der Richtlinie 93/42/EWG (Medizinprodukterichtlinie) überein. Die Acrobat Swing Geräte sind nur für den Anschluß medizinischer Untersuchungsleuchten, Operationsleuchten und Flachbildschirmen mit CE-Kennzeichnung und - je nach Ausführung - bis 30 bzw. 39 Nm Maximallast vorgesehen. Der Inverkehrbringer muß eine Erklärung nach Artikel 12 der Richtlinie 93/42/EWG (Medizinprodukterichtlinie) abgeben. Bei der Anbindung von anderen Endgeräten ist eine erneute Konformitätsbewertung zu erstellen.			

8 Bohrschablonen/Drilling templates

